

VH ELECTRONICS

Tel./Fax: +421 42 4434050, 4431140

e-mail: elcad-vh@psq.sk

Sady Cyrila a Metoda 21/14
018 51 Nová Dubnica
SLOVENSKÁ REPUBLIKA

Výrobca: STE s.a.s ELETTRONICA TELECOMUCAZIONI

NÍZKOVÝKONOVÝ DATOVÝ TRANSCEIVER SO SAW REZONÁTOROM

BK47L3P, BK47A5P (433.05 - 434.79 MHz)
BK48L3P, BK48A5P (868 - 870 MHz)



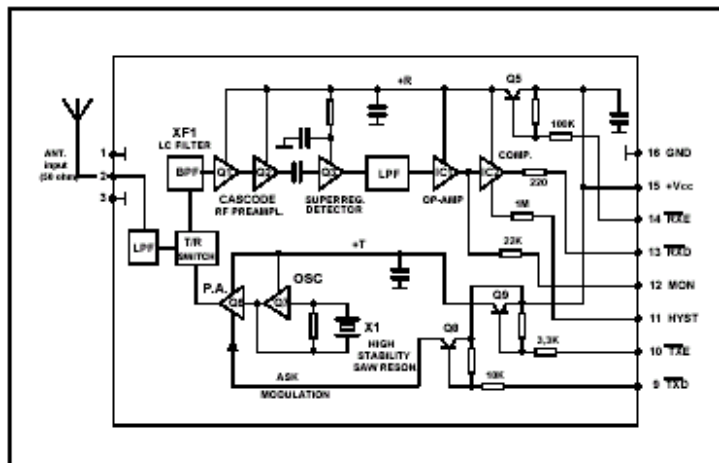
Všeobecný popis

Moduly BK47L3P, BK48L3P a BK47A5P, BK48A5P svojimi malými rozmermi sú určené na zabudovanie do zariadení s nízkym 3V alebo 5V napájaním. Nízka cena, vysoká prenosová rýchlosť (až do 9600B/s) a minimálna spotreba (300uA/550uA v RX móde pri 3V/5V napájaní) ich predurčuje pre využitie hlavne v zariadeniach napájaných z bateriek.

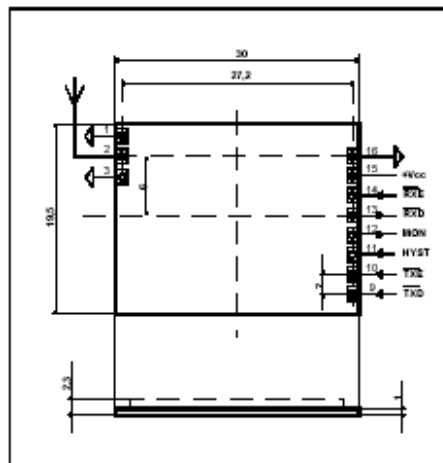
Technické parametre

Napájanie: BK47L3P,BK48L3P	2,4÷5,5 Vdc
Napájanie: BK47A5P,BK48A5P	4,5÷5,5 Vdc
Prúdový odber - Prijímač (pri 3/5V)	300/550 uA
- Vysielač (pri 3V)	25 mA (špičk.), 14mA (typicky)
- Vysielač (pri5V)	40 mA (špičk.), 25mA (typicky)
Výstupný RF výkon (pri 3/5V)	+10/+14 dBm
Modulácia	ASK (1)
Prenosová rýchlosť - vysielač	38,4 Kb/s
Citlivosť prijímača	-96 dBm (pri 4,8 Kb/s)
Prenosová rýchlosť - prijímač	9,6 Kb/s
Čas zapnutia prijímača	80 ms
Prepínacia doba T-R	25 ms
Rozmery	19,5 x 30 x 2,3mm

Poznámka (1): ASK Gaussian tvarovač (GASK) modulácia vzhľadom na minimalizovanie skreslenia signálu.



Bloková schéma



Mechanické rozmery