

VH ELECTRONICS

Tel./Fax: +421 42 4434050, 4431140

e-mail: elcad-vh@psg.sk

Sady Cyrila a Metoda 21/14
018 51 Nová Dubnica
SLOVENSKÁ REPUBLIKA

Výrobca: STE s.a.s. ELETTRONICA TELECOMUCAZIONI

PLL NBFM syntézovaná audio/dátová rádiostanica 433,05 – 434,79 MHz ISM pásmo

BK77



UŽÍVATEĽSKÝ A SERVISNÝ MANUÁL

Ver. 1. 1

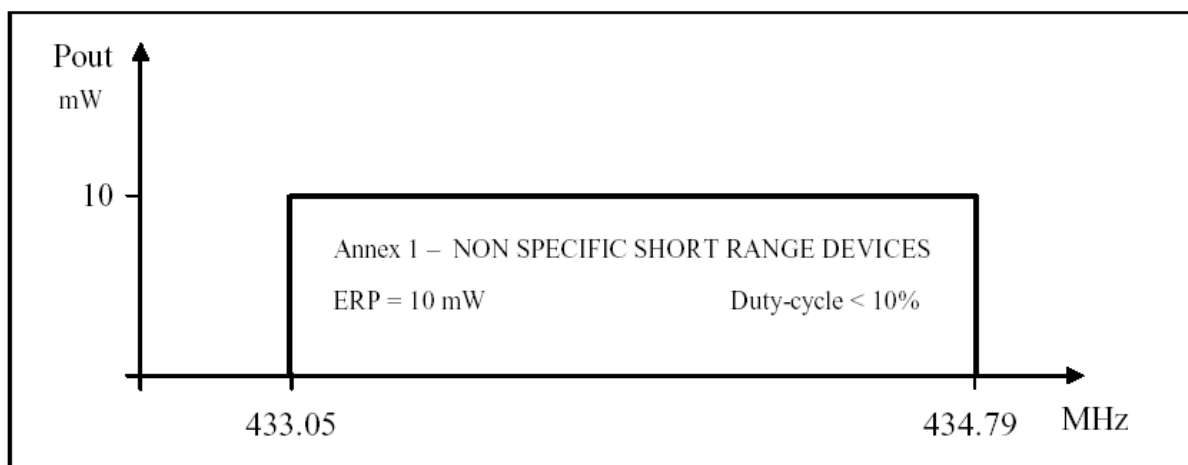
Všeobecný popis

BK77A5 a BK77B5 sú „PLL“ syntézované UHF rádiostanice pre aplikácie na bezdrôtový prenos zvuku (analogový signál), alebo dát (digitálny signál).

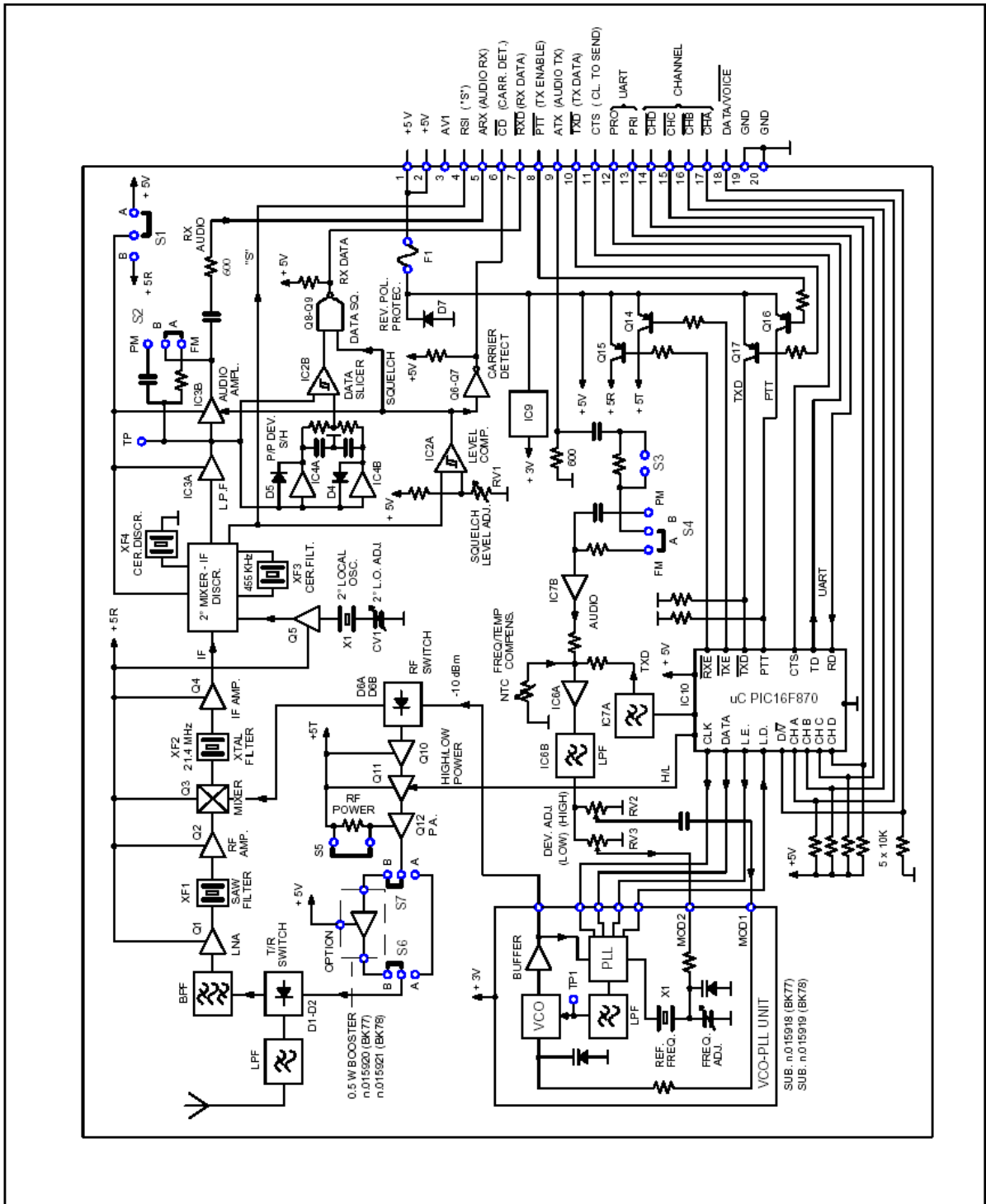
Rádiostanica pracuje v ISM pásme vo frekvenčnom rozsahu 433,05 - 434,79 MHz a je skonštruovaná tak, aby vyhovovala Európskemu Štandardu podľa EN 300-220-3 (trieda I) a EN 301-489-3.

Rádiostanica pracuje s NBFM (úzko-pásmová frekvenčná modulácia) so šírkou kanála 25 kHz. Programovateľný frekvenčný raster (kanálový krok) je 12,5 kHz.

- A) BK77A5
Rádiostanica BK77A5 je navrhnutá podľa CEPT-ERC/REC 70-03 odporúčaná pre aplikácie s povoleným maximálnym vyžiareným výkonom (ERP) 10 mW.
- B) BK77B5
Rádiostanica BK77B5 má výstupný RF výkon 500 mW (100mW nízky výkon) a tento je programovateľný vo frekvenčnom rozsahu 432 MHz až 436,1 MHz.

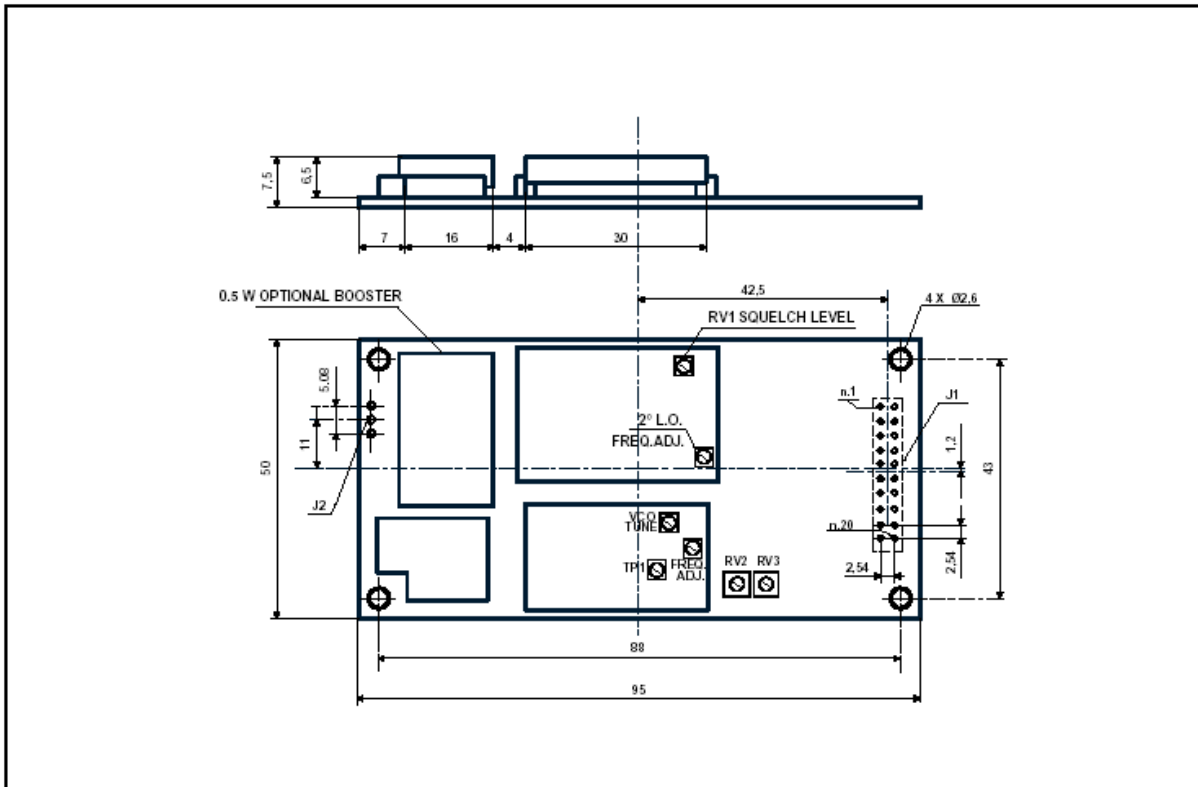


Obr. 1 CEPT ERC/REC 70-03 ISM 434 MHz pásmo.

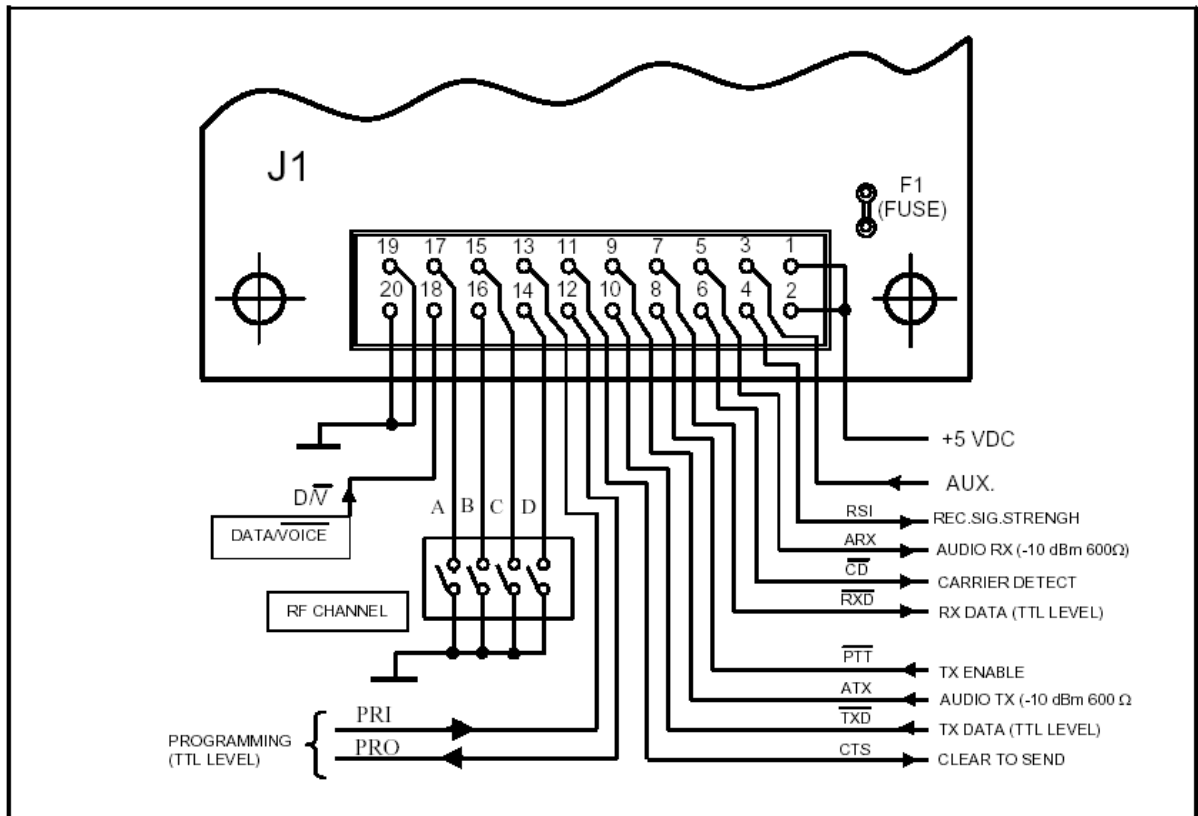


Obr. 2 Bloková schéma

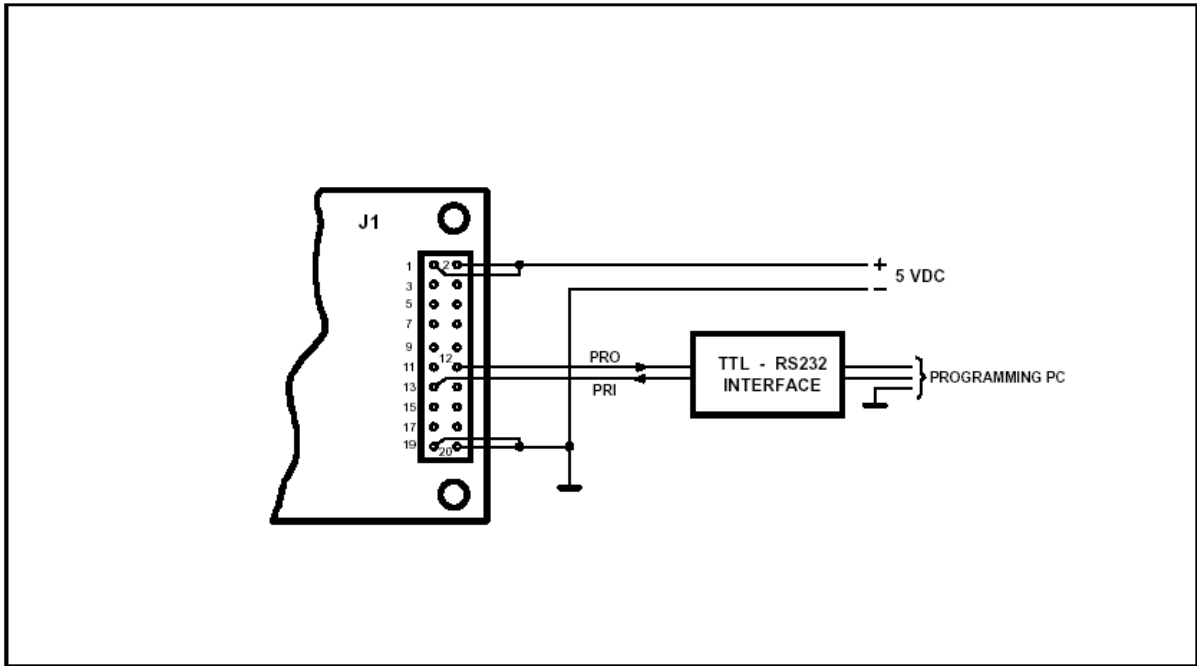
BK77A5 – BK77B5 Špecifikácia					
	Min.	Typ.	Max.	Jednotky	Pozn.
Všeobecné					
Frekvenčný rozsah	432,000		436,100	MHz	(1)
Šírka kanála		25		kHz	
Frekvenčný programovateľný krok		12,5		kHz	
Frekvenčná stabilita		± 2,5	± 4	ppm	(2)
Dátová rýchlosť (dátový mód)	1200		9600	Baud	
Impedancia antény		50		Ohm	
Frekvenčná citlivosť (audio mód)	100		7000	Hz	
Napájacie napätie	4,75	5	5,25	V	
Odber prúdu–Rx mód	35	40		mA	
Odber prúdu - Tx mód: a) BK78A5 100 mW b) BK78B5 500 mW		100 250		mA mA	
Pracovná teplota	- 20		+ 60	°C	
Rozmery	95 x 50 x 7,5 mm				
Hmotnosť	25 g				
Vysielač					
RF výstupný výkon: a) BK78A5 malý veľký b) BK78B5 malý veľký	10 80 80 400	15 100 100 500		mW mW mW mW	(3)
Potlačenie nežiaduceho vyžarovania		- 40	- 36	dBm	
FM zdvih		3	5	kHz	
R/T prepínací čas		5	10	ms	(4)
Modulácia: Audio mód (PM modulácia) Audio mód (FM modulácia) Dátový mód (GMSK modulácia)	100 50 DC		3000 5000 4800	Hz Hz Hz	(5)
Prijímač					
Citlivosť: Audio mód (PM modulácia) Audio mód (FM modulácia) Dátový mód (4800 Baudov)		- 125 - 115 - 115		dBm dBm dBm	(6) (6) (7)
Selektivita	65	70		dB	(8)
Potlačenie harmonickej frekvencie		50		dB	
Dynamický rozsah	100	110		dB	
Blokovanie	+ 84	+ 85		dB	(9)
T/R prepínací čas		5	10	ms	(4)
Poznámky: 1 – CEPT ISM pásmo limitované 433,05 – 434,79 MHz 2 – Mimo teplotný pracovný rozsah 3 – CEPT max. ERP = 10mW 4 – Čas zachytenie PLL 5 – Obdĺžnikový signál úrovne 0 - 5 Vdc 6 – 12dB SINAD – 1 kHz zdvih 3kHz 7 – 1/10E2 BER 8 – Selektivita vedľajšieho kanála 9 – Fc ± 1 MHz					



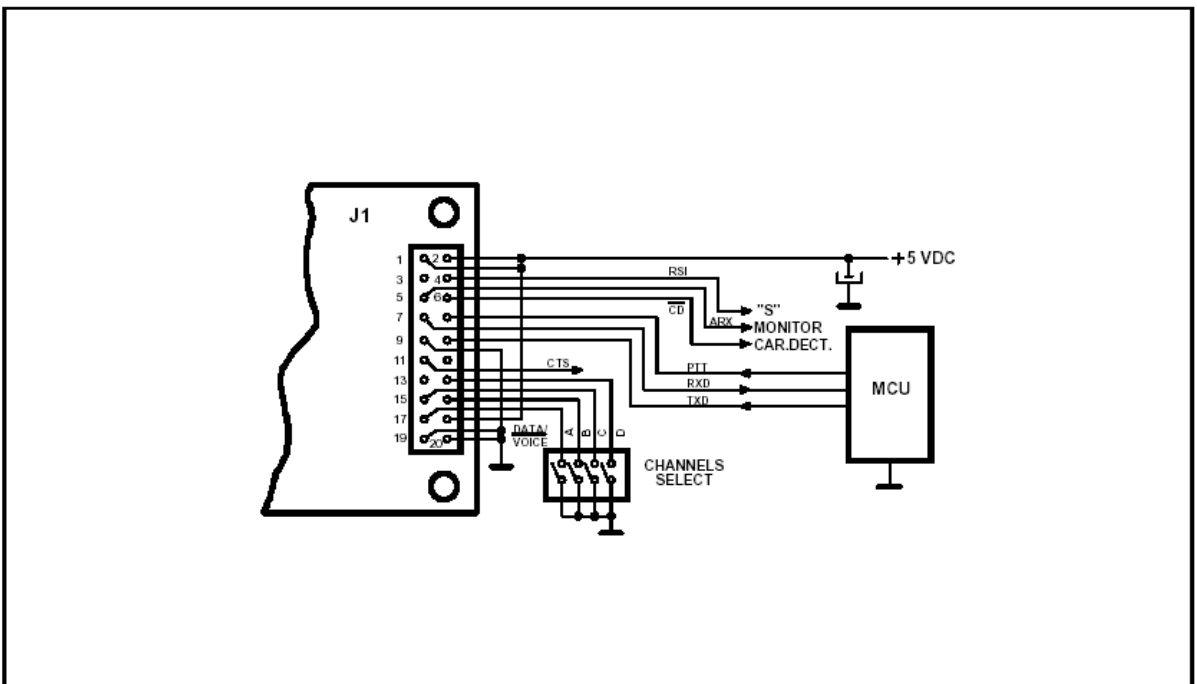
Obr. 3 Mechanické rozmery



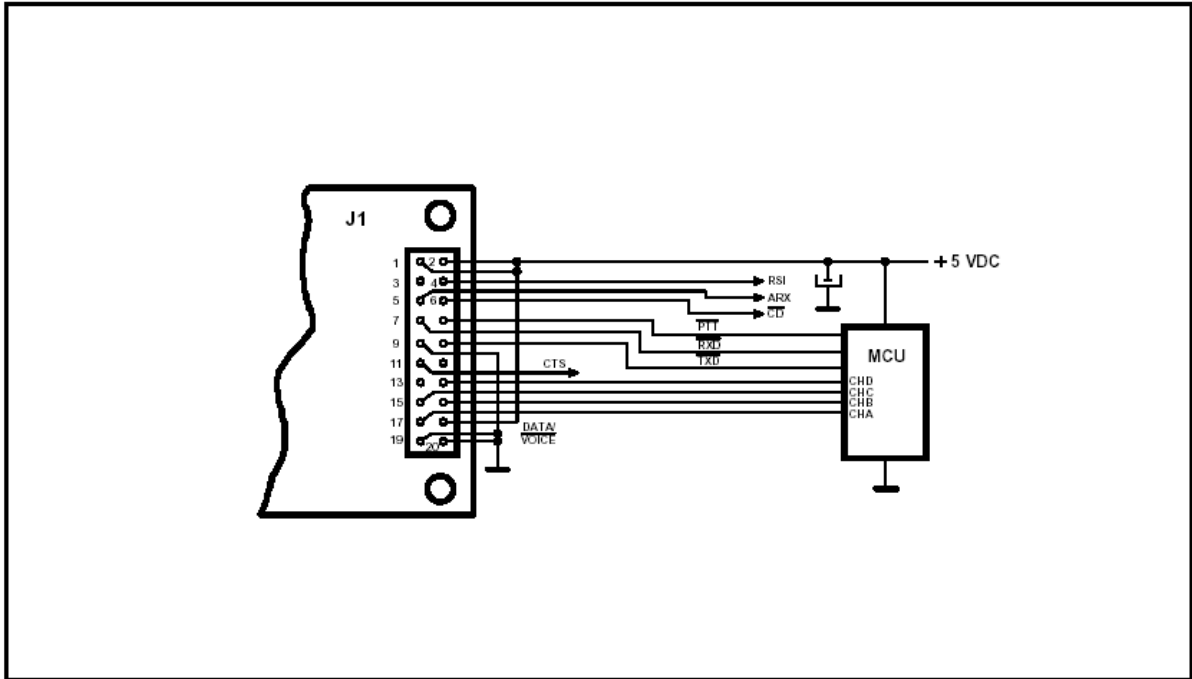
Obr. 4 Zapojenie konektoru J1



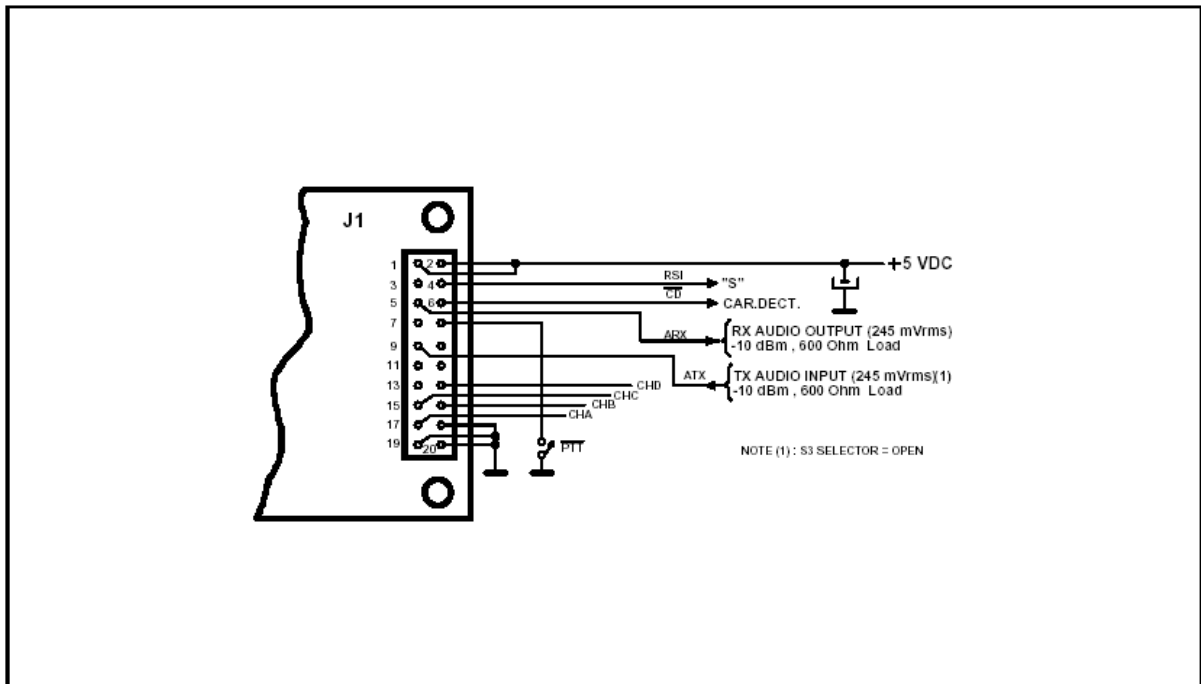
Obr. 5 Pripojenie PC cez COM port na programovanie kanálov a výstupného výkonu.



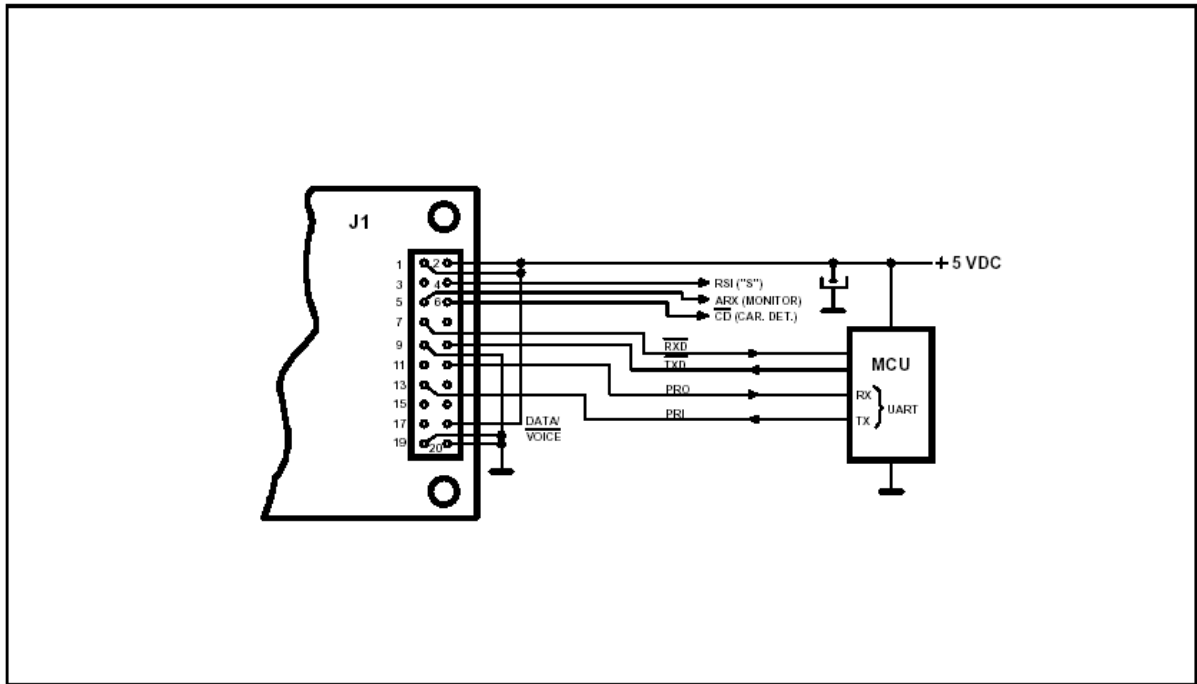
Obr. 6 Štandardné pripojenie MCU k rádiostanici (dátový mód)



Obr. 7 Pripojenie MCU k rádiostanici (dátový mód) s paralelným programovaním kanálov



Obr. 8 Typické zapojenie rádiostanice v audio móde (analógový signál)



Obr. 9 Kompletné ovládanie rádiostanice (dátový mód) z externého mikrokontroléra (TX, RX, frekvencia, výkon)

DATA/AUDIO vstup ($\overline{D/A}$ – J1 pin číslo 18)

Rádiostanica môže pracovať v dvoch módoch, závislých od nastavenia $\overline{D/A}$ vstupu:

1) $\overline{D/A} = L = 0 \text{ V}$

Audio (analogový) signál môže byť vysielaný s úzko pásmovou frekvenčnou moduláciou (NBFM).

Podľa nastavenia prepínačov S2 a S4 (do pozície A alebo B) môže vysielateľ (prenášať), PM (fázovú moduláciu s 6dB/oct) alebo FM (frekvenčnú moduláciu s nezmeneným frekvenčným zdvihom).

PM s optimálnym audio prenosom 300 – 3000 Hz je vhodná pre kvalitný zvuk, alebo telefónnu signalizáciu (DTMF, AFSK pomalo-rýchlostné modemy, selektívne volanie a pod.) s ktorou dosiahne najlepší pomer „S/N“ pri citlivosti Rx – 120dBm (12 dB SINAD).

FM s pevným zdvihom 3 kHz je vhodná pre audio signály v rozsahu 50-5000 Hz (rýchle modemy, V/F konvertory a pod.).
Citlivosť prijímača je -110 dBm (12 dB S/N).

Poznámka: Pokiaľ rádiostanica pracuje v audio móde vstupný signál TXD je zablokovaný.

2) $\overline{D/A} = H = 5 \text{ V}$

Môžu byť vysielané digitálne dáta (maximálna prenosová rýchlosť 9600 Baudov) a systém zmení moduláciu na GMSK.

Rádiostanica využíva dvoj bodový systém modulácie (VCO + PLL referenčný oscilátor – pozri obrázok číslo 2) čím dosiahneme neskreslený signál v rozsahu 0 – 4,8 kHz.

Pre dátový prenos využíva TX len dve samostatné vysielacie frekvencie:
Bit 0 (TXD vstup = 5V) zodpovedá vysielacej frekvencii $F_L = F_C - 3 \text{ kHz}$
Bit 1 (TXD vstup = 0V) zodpovedá vysielacej frekvencii $F_H = F_C + 3 \text{ kHz}$

(Kde F_C zodpovedá frekvencii stredu RF kanála).

Poznámka: V dátovom móde nie je signál TX audio, analogový vstup ATX (J1 pin č. 9) zablokovaný. Vstupný signál ATX musí byť uzemnený.

PRO, PRI (J1 pin č. 12, 13) vstup a výstup pre programovanie
CH A, B, C, D (J1 pin č. 14, 15, 16, 17) vstup výber kanálu

PRI a PRO sú pripojené na IC10 USART vstup - výstup (pozri blokovú schému Obr. 2) a používajú sa na programovanie vysielacej a prijímacej frekvencie a TX výstupného RF výkonu (malý/veľký).

Na obrázku číslo 5 je znázornené pripojenie programovacieho prípravku. Je možné naprogramovať a uložiť do EEPROM pamäte IC10 až 16 kanálov. Po naprogramovaní si na činnosť vysielачky vyberieme jeden zo 16-tich kanálov pomocou signálov CHA, CHB, CHC, CHD (všetky štyri majú negatívnu logickú úroveň).

Rádiostanica môže byť tiež programovaná (cez PRI a PRO) počas normálnej činnosti na kanáli číslo 1. Programovací software je k dispozícii pre vysielачky BK7XX – podrobnejšie informácie Vám poskytne technické oddelenie firmy VH Electronics.

Kanál č.	CHD	CHC	CHB	CHA
1	1	1	1	1
2	1	1	1	0
3	1	1	0	1
4	1	1	0	0
5	1	0	1	1
6	1	0	1	0
7	1	0	0	1
8	1	0	0	0
9	0	1	1	1
10	0	1	1	0
11	0	1	0	1
12	0	1	0	0
13	0	0	1	1
14	0	0	1	0
15	0	0	0	1
16	0	0	0	0

Tabuľka č. 1

Poznámka: Vstupy CHA, CHB, CHC, CHD majú interne pripojený rezistor 10K na +5V.

BK77X programovanie frekvencie a výkonu

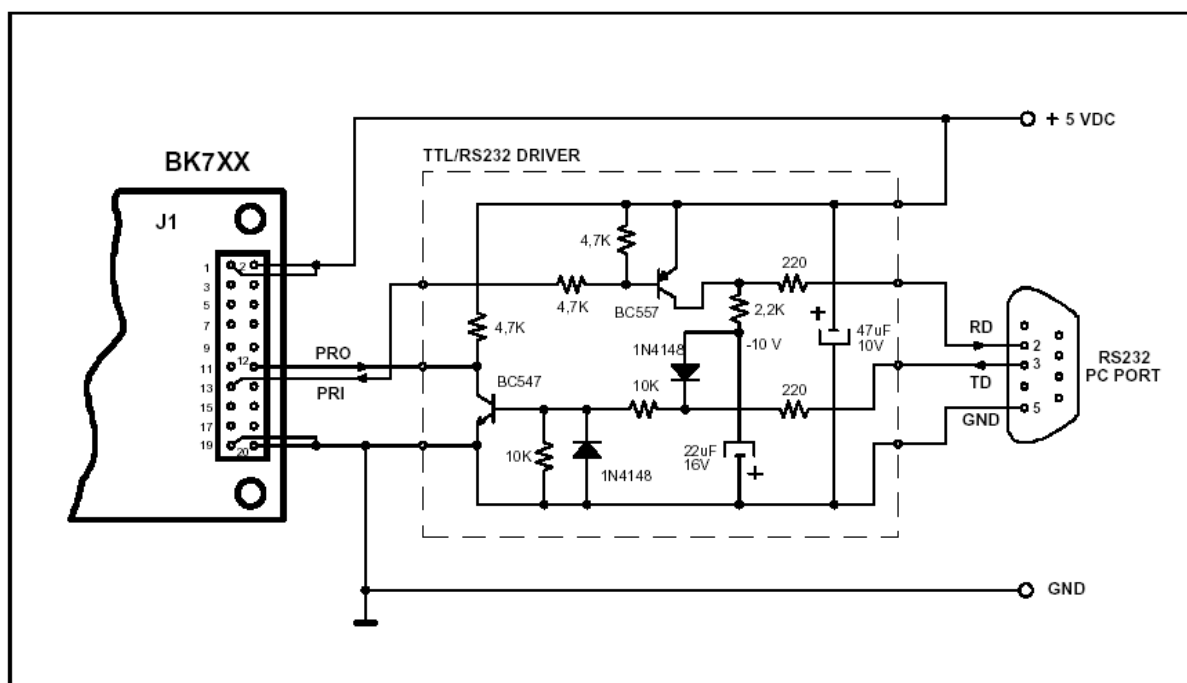
Po zapnutí sa z rádio pamäte (IC10 EEPROM) načítajú predvolené naprogramované kanály (pozri tabuľku č. 2).

Rádiostanica môže byť následne naprogramovaná na odlišné RF kanály (TX a RX frekvencie a TX výstupný výkon) cez PRI a PRO signály (J1 konektor) pripojené na sériový port PC.

PRI a PRO musia byť pripojené každý zvlášť na TD a RD na RS-232 port cez vhodný TTL – RS232 konvertor (obrázok č. 10).

Dáta sú medzi rádiostanicou a PC posielané ako ASCII formát: použité môžu byť rôzne programy, ktoré umožňujú vysielanie a prijímanie ASCII znakov z reťazca ako napríklad HyperTerminal alebo iné.

Nastavenie sériového portu: 9600 Baudov, 8 dátových bitov, 1 stop bit, bez parity.



Obrázok č. 10 TTL/RS232 konvertor pre programovanie rádiostanice cez PC.

Každý kanál môže byť naprogramovaný na novú frekvenciu (a RF výstupný výkon):
Nové nastavenie môžeme uložiť do rádio pamäte (EEPROM).

Kedykoľvek, ak potrebujeme nastaviť pôvodné DEFAULT parametre kanálov použijeme príkaz RESET.

Programovacie príkazy a parametre

[CH] Zapisovanie do pamäte EEPROM TX frekvencie, TX výstupného výkonu (malý/veľký) a RX frekvencie.

Formát: CH (§,&&&&,\$\$\$\$) [CR] [LF]

§ = číslo kanála (HEX formát 0 až F)

& = NT číslo (4 HEX znaky)

\$ = RT číslo (4 HEX znaky)

[CR] = klávesa Enter (ASCII kód 0D)

[LF] = posun o jeden riadok (ASCII kód 0A)

[RESET] Celkový reset. Z pamäte EEPROM budú načítané prednastavené hodnoty kanálov (pozri tabuľku č.2).

Formát: RESET [[CR]] [LF]

[#] Požiadavka na výpis dát

Formát: # [CR] [LF]

Rádiostanica je v stave na príjem a po zadaní príkazu # dostaneme ako odpoveď aktuálne naprogramované dáta a vráti sa do užívateľského režimu.

Formát odpovede: # α β § XXXX [CR] [LF]

α = stav vysielajúčky (T = vysielanie, R = príjem)

β = mód vysielajúčky (V = voice (audio, zvuk), D = dáta)

§ = číslo nastaveného kanála (HEX formát 0 až F)

X = NT alebo RT číslo (4 HEX znaky)

[CR] = klávesa Enter (ASCII kód 0D)

[LF] = posun o jeden riadok (ASCII kód 0A)

Poznámky:

- 1) Znak musí byť napísaný a poslaný nasledovne: veľkými písmenami, HEX číslami, so zátvorkami a čiarkami.
- 2) TIME-OUT je aktívny na dve sekundy medzi napísaním znaku.
- 3) Ak rádiostanica odpovie znakom ? nastala chyba alebo uplynul TIME-OUT.
- 4) 16 kanálov je číslovaných 1 – 16 (pozri tabuľku č. 1). Ak programujeme cez príkaz CH tak číslo kanálu musí byť vložené v HEX tvare a to 0 – F.
- 5) Znak [CR] a [LF] (ak máme správne nastavený program HyperTerminal) sa nám automaticky odošlú po zatlačení klávesy ENTER.

Vypočítavanie čísla NT a NR (BK78X)

NT a NR sú 16 bitové binárne čísla používané na programovanie „PLL“ N – deličky v TX a RX móde.

NT a NR sa zadávajú v HEX formáte. Bit MSB z čísla NT je použitý ako označenie RF výstupného výkonu na malý alebo veľký (1 = veľký výkon, 0 = malý výkon).

Číslo NT vypočítame ak požadovanú TX frekvenciu podelíme 12,5 (pričom 12,5 je frekvenčný programovateľný krok).

Číslo NR vypočítame z požadovanej RX frekvencie ak od nej odpočítame 21400 (21400 kHz je prvá zmiešavacia frekvencia) a opäť to podelíme 12,5.

Pre fázový záves je použitý IO FUJITSU MB15E03. Keď je naprogramovaný ako delič s deliacim pomerom 64/65 má 6-ty bit v „N-registry“ nastavený na 0 a je ignorovaný. Obdobne musí byť na 0 nastavený aj 6-bit v binárnej hodnote pri výpočte NT a NR.

A) Výpočet čísla NT:

- 1) $NT = \text{frekvencia TX (v kHz)} / 12,5$.
- 2) Zapísanie NT v binárnom formáte.
- 3) Zapišeme 0 na 6-ty bit NT čísla
- 4) Dostaneme nové binárne číslo a vypustíme MSB bit z binárneho čísla.
- 5) Číslo následne prevedieme do HEX formátu.
- 6) Pre veľký výkon „HIGH POWER“ bit MSB z prvého HEX znaku musíme prepísať na 1.

B) Výpočet čísla NR:

- 1) NR číslo: $NR = [\text{frekvencia RX (v kHz)} - 21400] / 12,5$.
- 2) Opakujeme postup podľa bodov 2 až 5 z výpočtu čísla NT.

A) Frekvencia TX = 433,7125 MHz		
nT číslo = 34697 = 8789 HEX	= 1000 0111 1000 1001	
Po vložení 6-teho bitu	= 10000 1111 0000 1001	
NT číslo (malý výkon)	= 0000 1111 0000 1001	= 0F09 HEX
NT číslo (veľký výkon)	= 1000 1111 0000 1001	= 8F09 HEX

B) Frekvencia RX = 433,7125 MHz		
nR číslo = 32985 = 80D9 HEX	= 1000 0000 1101 1001	
Po vložení 6-teho bitu	= 10000 0001 1001 1001	
NR číslo	= 0000 0001 1001 1001	= 0199 HEX

Príkaz CH pre naprogramovanie kanála číslo 2 na frekvencii 433,7125 MHz (TX = RX) s veľkým výkonom bude vyzerat' takto:

CH (1,8F09,0199) [CR] [LF]

BK77X prednastavené kanály					
Kanál č. [DEC]	Kanál č. [HEX]	Frekvencia [MHz]	Výkon [L/H] (1)	Číslo NT [HEX]	Číslo NR [HEX]
1	0	433,2125	L	0EA1	0131
2	1	433,2375	L	0EA3	0133
3	2	433,2625	L	0EA5	0135
4	3	433,2825	L	0EA7	0137
5	4	433,3125	L	0EA9	0139
6	5	433,3375	L	0EAB	013B
7	6	433,3625	L	0EAD	013D
8	7	433,3875	L	0EAF	013F
9	8	434,3125	L	0F39	0209
10	9	434,3375	L	0F3B	020B
11	A	434,3625	L	0F3D	020D
12	B	434,3875	L	0F3F	020F
13	C	434,4125	L	0F81	0211
14	D	434,4375	L	0F83	0213
15	E	434,4625	L	0F85	0215
16	F	434,4875	L	0F87	0217

Tabuľka č. 2

Poznámka: Nastavenie výkonu kde L = malý výkon, H = veľký výkon.